



Filtec

Duplex meterstyret blødgøringsanlæg



- ◆ Uafbrudt forsyning af rent blødt vand 24 timer i døgnet.
- ◆ Nem indjustering af dh hårdhedsgrad uden adskillelse af automatikken.
- ◆ Filtec" Volumetric control valve" vil kun regenerere når der er behov, og ydermere tager den hånd om alle regenerationer.
- ◆ Dette reducerer vand og saltforbrug til et absolut minimum.
- ◆ Det højt følsomme vandmeter registrerer selv det mindste flow.
- ◆ Filtec saltventil system har dobbelt overløbs sikring.
- ◆ Er fremstillet i korrosions resistente materialer, filter tanke i polyglasfiber, kontrol ventil i bronze eller noryl.

Anvendelses muligheder

- ◆ **Kemisk og elektronisk Industri**
- ◆ **Køleanlæg**
- ◆ **Keddelanlæg**
- ◆ **Storkøkkener opvaskemaskiner"**
- ◆ **Vaskerier**
- ◆ **Procesvand**
- ◆ **Gartnerier**
- ◆ **Laboratorier**
- ◆ **Befugtningsanlæg**

Rent, blødt vand, 24 timer i døgnet, uden forstyrrelser

Tekniske data

Filtec blødgøringsfilter type FM-Duplex

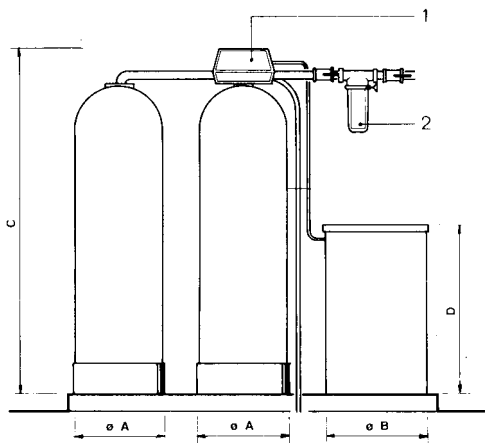
Type	FM-D 730	FM-D 844	FM-D 1054	FM-D 1252	FM-D 1354	FM-D 1665	FM-D 1865	FM-D 2469
Kapacitet pr. reg ved 20 dh. m ³	2,2	4	10	12	15	25	35	50
Folw m ³ / Time	1,8	2	2,3	3,1	4	4,8	8	9,8
Saltforbrug pr. reg. kg.	1,4	2.8	5.8	8,0	9,4	15	22	33
Vandtilslutning	1"	1"	1"	1"	1"	1"	1 1/2"	1 1/2"
Højde mm. c	1070	1300	1550	1500	1550	1830	2010	2110
Diameter ø a	175	203	254	304	350	397	469	610
Salttank ø b	450	450	450	450	500	500	820	820
Salttank d	680	680	680	680	540	540	1140	1140

Vand/el tilslutning

Temperatur max. 45 grader c.
 Tryk min. 2 bar. ved fuldt flow med regenerering
 Tryk max. 9 bar.
 El 230 V 50 hz.

Ekstra tilbehør /udstyr

Varmtvands filter kan leveres
 Anden type salttank evt. firkantet
 Forfilter for partikler
 VA godkendt kontra/vakuum ventil



1" Automatisk ventil med digital styret med vand måler

Filtec vandteknik

Hovedgaden 498 2640 Hedehusene
 www.filtec.dk info@filtec.dk
 TLF.70202626 FAX. 46595228