

# Serie GE

## GE Series



CX 35 CX 70 CX 100



Materiale collettore: acciaio inox lucido int/est	AISI 304
Manifold material: int/ext polished stainless steel	
Pressione massima	10 bar
Max. pressure	
Cartucce filtranti	AISI 316 L
Filter cartridges	50 µm

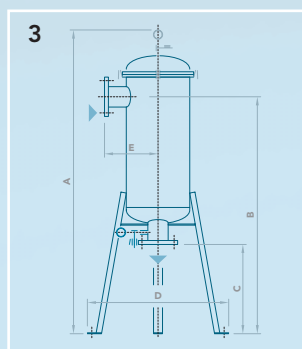
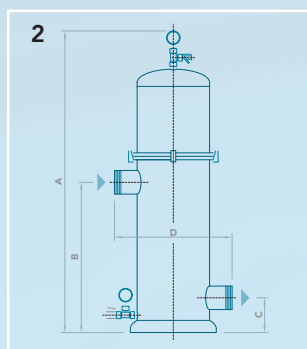
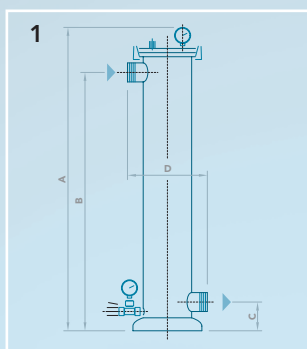
### Su richiesta:

Collettore AISI 316 L  
 Predisposizione per acqua calda  
 Impianti per portate maggiori  
 Filtrazione 150 o 300 µm

### On request:

AISI 316 L manifold  
 Disposition for treatment of hot water  
 Equipments for higher flow-rates  
 Filtering degree 150 or 300 µm

		1/35	1/70	1/100	3/35	3/70	3/100	5/70	5/100	12/70	12/100
Portata (m <sup>3</sup> /h)	Max. flow-rate (m <sup>3</sup> /h)	16	32	45	50	95	135	160	200	384	480
Cartucce	Cartridges	1 CX35	1 CX70	1 CX100	3 CX35	3 CX70	3 CX100	5 CX70	5 CX100	12 CX70	12 CX100
Raccordi IN/OUT (M - GAS)	IN/OUT connections (M - GAS)	2"	2"	2"	3"	3"	DN100 PN10	DN100 PN10	DN150 PN10	DN200 PN10	DN200 PN10
Interasse IN/OUT (mm)	IN/OUT centres (mm)	380	730	1020	370	435	480	827	1095	700	1000



- 1 GE 1
- 2 GE 3
- 3 GE 5 - 12

		1/35	1/70	1/100	3/35	3/70	3/100	5/70	5/100	12/70	12/100
A	(mm)	615	965	1255	820	1135	1480	1700	2000	1985	2285
B	mm)	471	821	1111	500	565	635	1327	1595	1400	1700
C	(mm)	91	91	91	130	130	155	500	500	700	700
D	(mm)	254	254	254	443	443	515	790	790	1010	1010



# Filtri in Acciaio Inox

## Stainless Steel filter

Materiale collettore: acciaio inox lucido int/est	Manifold material: int/ext polished stainless steel	AISI 304
Pressione massima	Max. pressure	10 bar

## Serie GEM GEM Series

### CARTUCCE APPLICABILI:

Con foro passante  
Qualsiasi grado di filtrazione  
Qualsiasi materiale  
Ø est. max 70 mm  
Ø int. min 22 mm

### SU RICHIESTA

Collettore AISI 316 L  
Trattamento anticorrosivo interno  
Impianti per portate maggiori

### APPLICABLE CARTRIDGES:

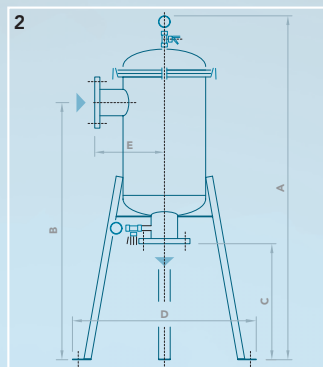
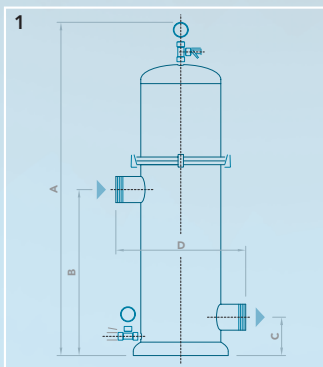
With passing hole  
Any degree of filtration  
Any material  
Ext. Ø max. 70 mm  
Int. Ø min. 22 mm

### ON REQUEST

AISI 316 L manifold  
Anti-corrosion treatment internally  
Equipment for higher flow-rates



		3/20	3/30	3/40	7/20	7/30	7/40	9/20	9/30	9/40	13/20	13/30	13/40	17/20	17/30	17/40
Cartucce	Cartridges	3 20"	3 30"	3 40"	7 20"	7 30"	7 40"	9 20"	9 30"	9 40"	13 20"	13 30"	13 40"	17 20"	17 30"	17 40"
Raccordi IN/OUT (M)	IN/OUT Connections (M)	1 1/2"	1 1/2"	1 1/2"	2 1/2"	2 1/2"	2 1/2"	2 1/2"	2 1/2"	2 1/2"	3"	3"	3"	DN100 PN10	DN100 PN10	DN100 PN10
Interasse IN/OUT (mm)	IN/OUT centres (mm)	520	520	520	510	510	510	150	150	150	150	150	150	610	610	610



1 GEM 3 - 7 - 9 - 13  
2 GEM 17

	3/20	3/30	3/40	7/20	7/30	7/40	9/20	9/30	9/40	13/20	13/30	13/40	17/20	17/30	17/40
A (mm)	870	1120	1375	925	1155	1410	940	1165	1420	970	1190	1445	1485	1730	1985
B (mm)	605	605	605	630	630	630	270	270	270	280	280	280	1110	1110	1110
C (mm)	85	85	85	120	120	120	120	120	120	130	130	130	500	500	500
D (mm)	268	268	268	320	320	320	373	373	373	494	494	494	790	790	790

# Filtri in Acciaio Inox Stainless Steel filter



Connessione TRI-CLAMP  
TRI-CLAMP Connection

O-RING



Materiale collettore: acciaio inox  
lucido int/est  
*Manifold material: int/ext polished  
stainless steel* AISI 316 L

Pressione massima  
*Max. pressure* 10 bar

Utilizzo di guarnizioni idonee all'uso  
alimentare  
*Use of gaskets suitable for use with  
foodstuffs*

**CARTUCCE APPLICABILI:**

Con attacco E222 OR C3 Ø 45  
Qualsiasi grado di filtrazione

Qualsiasi materiale

**DOTAZIONE DI SERIE:**

n. 1 chiave per griffe

**DOTAZIONE OPTIONAL:**

manometri, valvola di sfiato, raccordo  
di scarico

## Serie alimentare GEM 222 Alimentary series GEM 222

**APPLICABLE CARTRIDGES:**

With E222 OR C3 Ø 45 connections  
Any filtering degree

Any material

**STANDARD EQUIPMENT:**

N. 1 wrench for the claws

**OPTIONAL EQUIPMENT:**

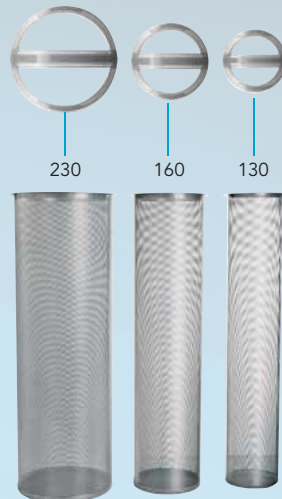
pressure gauges, air valve, drain  
coupling

		222-1		222-3		222-7		222-9	
		1/20"	1/30"	3/20"	3/30"	7/20"	7/30"	9/20"	9/30"
Cartucce	Cartridges	1 20"	1 30"	3 20"	3 30"	7 20"	7 30"	9 20"	9 30"
Raccordi	IN/OUT CLAMP	¾"		1 ½"		2"		2 ½"	
	IN/OUT CLAMP connections	DN19		DN38		DN51		DN63	
Interasse	IN/OUT centres	200	200	200	200	200	200	200	200
	IN/OUT (mm)								

Materiale collettore: acciaio inox  
lucido int/est  
*Manifold material: int/ext polished  
stainless steel* AISI 304

Pressione massima  
*Max. pressure* 10 bar

Grado di filtrazione  
*Degree of filtration* 800 µm



## Serie a cestello GE/CS Basket series GE/CS

		130	160	230
Cestello AISI 316 L	Basket AISI 316 L	1 - Ø 130	1 - Ø 160	1 - Ø 230
Portata (m³/h)	Flow rate (m³/h)	30	50	90
Raccordi IN/OUT	IN/OUT connections	2"	2"	3"
Interasse IN/OUT (mm)	IN/OUT centres (mm)	720	720	760

# Filtri in Acciaio Inox Stainless Steel filter